

SAI Y-4S M8-M8

Weidmüller Interface GmbH & Co. KG

Klingenbergstraße 26

D-32758 Detmold

Germany

www.weidmueller.com



Ogólne dane zamówieniowe

Wykonanie	Wtyk Y, M8 / M8
Nr zam.	1805660000
Typ	SAI Y-4S M8-M8
GTIN (EAN)	4032248272723
Ilość	1 Szt.

SAI Y-4S M8-M8

Weidmüller Interface GmbH & Co. KG

Klingenbergstraße 26

D-32758 Detmold

Germany

www.weidmueller.com

Dane techniczne

Wymiary i ciężary

Masa netto 12 g

Dane techniczne adaptowalnych złączy wtykowych

Cykle wpinania	≥ 100	Liczba biegunów	4
Podstawowy materiał obudowy	PUR	Powierzchnia styku	Au (złoto)
Przyłącze ekranu	Nie	Prąd znamionowy	4 A
Stopień ochrony	IP67	Stopień zanieczyszczenia	3
Zakres temperatury obudowy	-25...+85 °C	kodowanie	brak
napięcie znamionowe	60 V		

Dane przyłącza

Moment dokręcający	M8: 0,5 - 0,6 Nm	Wyjście pojedyncze 1 - łącznik wtykowy	Złącze żeńskie M8
Wyjście pojedyncze 2 - łącznik wtykowy	Złącze żeńskie M8	Wyjście wielokrotne - łącznik wtykowy	Kolek M8

Normy

Norma dot. łączników wtykowych IEC 61076-2-104

Dane ogólne

Cykle wpinania	≥ 100	Liczba biegunów	4
Materiał styków gniazdo	CuSn	Materiał styków pręt	CuZn
Podstawowy materiał obudowy	PUR	Powierzchnia styku	Au (złoto)
Przyłącze ekranu	Nie	Prąd znamionowy	4 A
Stopień ochrony	IP67	Stopień zanieczyszczenia	3
Zakres temperatury obudowy	-25...+85 °C	Zewnętrzna średnica przewodu	-
kodowanie	brak	napięcie znamionowe	60 V
Ścieżka połączenia	M8 / M8		

Klasyfikacje

ETIM 6.0	EC002925	ETIM 7.0	EC002925
ETIM 8.0	EC002925	ECLASS 9.0	27-44-01-06
ECLASS 9.1	27-44-01-06	ECLASS 10.0	27-44-01-06
ECLASS 11.0	27-44-01-06	ECLASS 12.0	27-44-01-06

Zgodność produktu z wymogami środowiska naturalnego

REACH SVHC	Lead 7439-92-1
SCIP	ebf89fc8-a87f-4691-b87a-dfb9921774b4

Dopuszczenia

Dopuszczenia



ROHS Zgodny

SAI Y-4S M8-M8

Weidmüller Interface GmbH & Co. KG

Klingenbergstraße 26

D-32758 Detmold

Germany

www.weidmueller.com

Dane techniczne

Pobieranie

Dane projektowe	CAD data – STEP
Katalogi	Catalogues in PDF-format
Broszury	FL FIELDWIRING EN FL FIELDWIRING EN

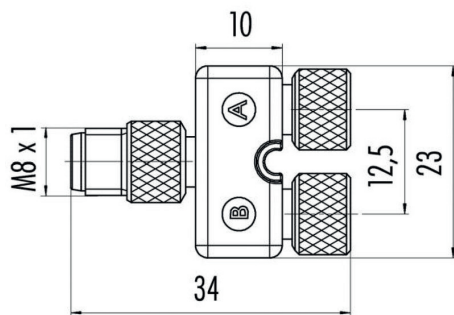
SAI Y-4S M8-M8

Weidmüller Interface GmbH & Co. KG
Klingenbergstraße 26
D-32758 Detmold
Germany

www.weidmueller.com

Rysunki

Rysunek wymiarowy



Schemat połączeń

